

## Ficha comercial de producto

### Especificaciones

Combo

Nomenclatura: MMT12CDBWCC32EC1

EAN / UPC: 757638437257

Unidad Interna

Nomenclatura: MMT12CDBWCC32EC11

EAN / UPC: 757638437264

Unidad Externa

Nomenclatura: MMT12CDBWCC32EC1

EAN / UPC: 757638437271

Capacidad: 12,000 BTU's

Color: Blanco

### Características

- Solo frío
- 220 V / 60 Hz
- Tubería interna de cobre
- Recubrimiento Pro Shield
- Display LED
- Gas R32
- 3D Air Flow
- Control Remoto

### Filtros

- Alta densidad
- Electrostático

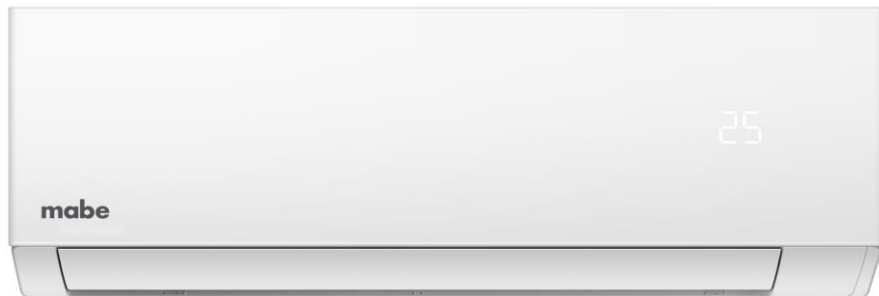
### Funciones

- Temperatura desde 16 – 30° C
- Sleep
- Turbo
- ECO
- My Temp
- Quiet
- Swing
- Auto diagnóstico
- Anti-moho
- Inicio programable 0-24 hrs
- Auto Restart
- Deshumidificación
- Seguro para niños
- Self Wash



### Principales beneficios

- Gas Ecológico R32, no daña la capa de ozono, contrarresta el impacto del calentamiento global hasta un 70%.<sup>1</sup>
- La Función ECO, ahorra hasta un 60%<sup>2</sup> de energía en 8 horas, sin que el aparato deje de ser eficiente.
- Recubrimiento Pro Shield que protege a tu equipo contra la corrosión y con una vida útil de hasta 10 años.
- Gracias al sensor My Temp, ofrece la temperatura ideal alrededor del control remoto, sin importar donde este.
- Arnés y clip extendido que facilitan la instalación de tu equipo.



\* 6 años en compresor y 2 años en componentes.

<sup>1</sup> Comparado con el gas R410A.

<sup>2</sup> Comparado con el modo normal.

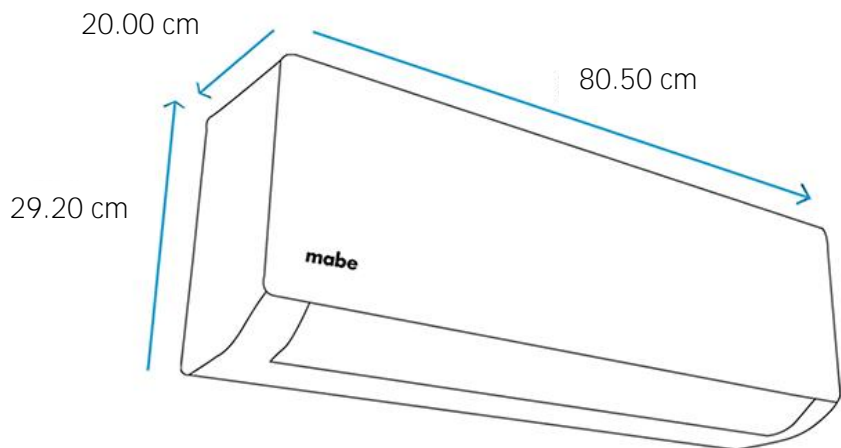
# Ficha comercial de producto

## Especificaciones

Unidad Interna

Nomenclatura: MMT12CDBWCC32EC1

EAN / UPC: 757638437264

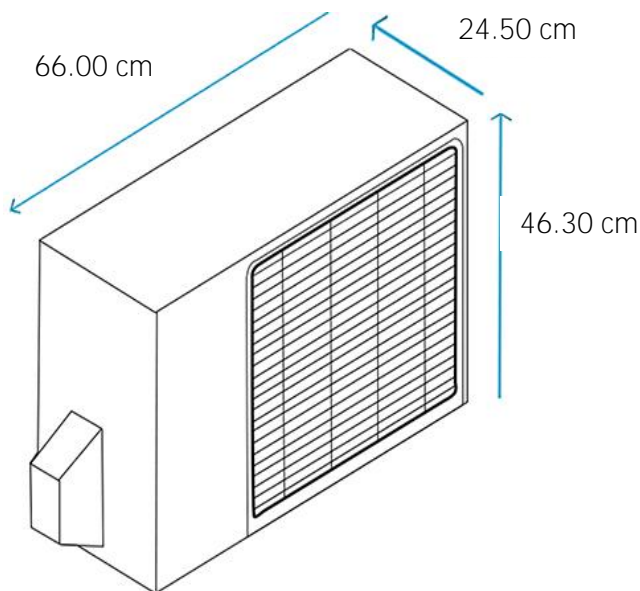


## Especificaciones

Unidad Externa

Nomenclatura: MMT12CDBWCC32EC1

EAN / UPC: 757638437271



## Medidas y pesos Unidad Interna

sin empaque	Alto: 29.20 cm	Ancho: 80.50 cm	Profundo: 20.00 cm	Peso: 8.5 kg
con empaque	Alto: 36.50 cm	Ancho: 87.60 cm	Profundo: 27.20 cm	Peso: 9.7 kg

## Medidas y pesos Unidad Externa

sin empaque	Alto: 46.30 cm	Ancho: 66.00 cm	Profundo: 24.50 cm	Peso: 18 kg
con empaque	Alto: 51.60 cm	Ancho: 76.70 cm	Profundo: 33.50 cm	Peso: 19.5 kg

Especificaciones

Combo

Nomenclatura: MMT12CABWCC32EC1

EAN / UPC: 757638437226

# Energía



Consumo de energía (132h/mes) **162,3 kWh/mes**

Eficiencia energética **2,75**  $W_t/W_e$

El consumo de energía dependerá del lugar de instalación, modo de uso y mantenimiento del equipo.

## Acondicionador de Aire

Marca **Mabe**  
Modelo **MMT12CDBWCC32EC1**

Compare este equipo con otros de similares características.

Menor consumo



Mayor consumo

Este equipo  
**E**

Tipo:

Mini Split

Capacidad de enfriamiento:

3370 vatios

T. ambiente de operación adecuada:

De +18° a +43°C

Filtros:

Dos (2)

No usar mas de un equipo por recinto

No retirar esta etiqueta hasta que se venda el equipo al consumidor final